



<https://creativecommons.org/licenses/by/4.0/>

DESARROLLO DE UNA PLANTA PILOTO BASADA EN XPC TARGET

Development of a pilot plant based on xPC target

JOHANA ROMERO M.*, ESTEBAN RODRÍGUEZ P.**, EFRAÍN BERNAL A.***

Recibido: 12 de diciembre de 2016. Aceptado: 26 de diciembre de 2016

DOI: <http://dx.doi.org/10.21017/rimci.2017.v4.n7.a20>

RESUMEN

Este artículo presenta el diseño e implementación de un Simulador Digital en Tiempo Real (RTDS) utilizando la tecnología xPC, de MATLAB®. El desarrollo del RTDS, se realiza con el fin de ejecutar simulaciones en tiempo real de la variable presión de la Unidad de Entrenamiento en Automatización (UEA) propiedad de la Universidad de La Salle. Dentro de la implementación del RTDS, se plantea la arquitectura software y hardware del simulador, se realiza la identificación de la variable seleccionada y el diseño de un control PI por el método de Lugar Geométrico de las Raíces (LGR). Por último, se valida el simulador desarrollado mediante métodos estadísticos aplicados sobre los resultados obtenidos al estimular el RTDS y a la UEA en condiciones equivalentes. Los resultados son prometedores y exponen que el RTDS tiene un RMSE de 0.09 Psi para la variable de presión, validando el sistema desarrollado.

Palabras clave: HIL, RTDS, MATLAB®, xPC, UEA.

ABSTRACT

This paper presents the design and implementation of a Real Time Digital Simulator (RTDS) using MATLAB® xPC technology. The development of RTDS is performed in order to execute real-time simulations of the pressure variable of the Automation Training Unit owned by the University of La Salle. Within the RTDS implementation, the software of the architecture and hardware of the simulator is proposed, the identification of the selected variable and the design of a PI control by the the method of Geometric Place of the Roots (LGR) is performed. Finally, the development simulator has been validated using the statistical methods applied to the results obtained by stimulating RTDS and UEA under equivalent conditions. The results are promising and show that the RTDS has an RMSE of 0.09 Psi for the pressure variable, validating the developed system.

Keywords: HIL, RTDS, MATLAB®, xPC, UEA.

I. INTRODUCCIÓN

EN LA industria cuando se desea reemplazar un actuador o una estrategia de control en un sistema, existe el riesgo de perjudicar la estructura física o el propio proceso, ya que no se puede estimar el comportamiento del mismo al realizar la sustitución. La manera adecuada de ejecutar dicha sustitución es evaluando la sección afectada sin detener el proceso de producción, pues, si este se sus-

pende se generan pérdidas económicas. Una forma de mitigar estas pérdidas es llevar a cabo la simulación de la planta o del controlador en un software especializado como MATLAB®, sin embargo, para sistemas complejos la respuesta del simulador es muy lenta, por ende, se hace necesario el uso de bancos de prueba y simuladores en tiempo real, que permitan conocer la respuesta del sistema a las nuevas configuraciones sin afectar ningún elemento físico.

* Estudiante de Ingeniería en Automatización de la Universidad de la Salle, Colombia. Correo electrónico: joahrom3ro@gmail.com

** Estudiante de Ingeniería en Automatización de la Universidad de la Salle, Colombia. Correo electrónico: esteban17rp@gmail.com

***Doctor Fakultät für Ingenieurwissenschaften und Informatik de la Universidad De Ulm. Magíster en Ingeniería Electrónica de la Universidad de Los Andes – Uniandes. Ingeniero electrónico de la Universidad Pontificia Bolivariana Seccional Bucaramanga. Docente Investigador de la Universidad de La Salle, Colombia. Correo electrónico: ebernalal@unisalle.edu.co

La implementación de un banco de prueba requiere gran espacio, sistemas de acople y drivers para cada actuador, por otra parte, los simuladores en tiempo real comerciales tienen un costo elevado lo que genera que en ocasiones su adquisición no sea posible, por estos argumentos, la opción más viable para ejecutar simulaciones en tiempo real con fines académicos es el desarrollo de un RTDS implementado en hardware de fácil obtención.

Los primeros avances de RTDS se emplearon en la prueba de relés [1], posteriormente, fue definido el concepto de simulador en tiempo real como una combinación de hardware y software especializado y es implementado en la solución de sistemas electromecánicos de potencia [2]. Con la integración de los microcontroladores en los RTDS, se realiza una implementación del diseño de un simulador digital para las pruebas de breakers, con un sistema de software y hardware de bajo costo utilizando un microprocesador RISC [3], por otra parte, para los sistemas de energía radial trifásico, se consigue modelar y simular un sistema en tres simuladores de tiempo real distintos: GRT, xPC de MathWorks y EST de National Instruments [4].

Años más tarde, se realiza la implementación de PLC's en simuladores de tiempo real, logrando diseñar un sistema de prueba dinámica para una pila de combustible [5].

Una de las categorías de aplicación en la que puede ser usado el RTDS es Hardware in The Loop (HIL), en esta categoría un controlador físico es conectado a una planta simulada ejecutándose en tiempo real en vez de una planta física. La simulación con HIL permite el ensayo de controladores cuando no es posible realizar pruebas del control en la planta real [6]; una de las áreas en donde más se ha visto implementado HIL es en los controladores de la electrónica de potencia, el trabajo de [7] aplica simulación en tiempo real y HIL en un convertidor y un puente H con sus respectivos sistemas de control. También fue posible incluir controladores para Real TimeWindows Target (RTWT) y xPC [8], y años más tarde, se llevó a cabo la creación de un sistema operativo (OS) en tiempo real, basado en xPC TARGET Kernel [9]. Más adelante, se presentaron las características más relevantes de la simulación en tiempo real: selec-

cionar el simulador en tiempo real que cumpla con las necesidades que exige el proceso; la capacidad, el tamaño y el costo del simulador son determinados por: La máxima frecuencia a la que va a ser llevado el simulador, la complejidad o el tamaño del sistema a simular, el número de canales de entradas y salidas entre otras [10].

Se propuso un nuevo enfoque para la dinámica de ensayo y aspectos de control de un sistema a gran escala fotovoltaica (PV) en tiempo real [11], en este mismo año, se realizó un sistema de pruebas en tiempo real para una turbina de viento utilizando el toolbox xPC de MATLAB® [12].

Uno de los últimos avances en RTDS, presenta una comparación de entornos (Matlab y LabView) para la implementación de un simulador en tiempo real híbrido, compuesto por el modelo físico de la planta y un algoritmo numérico (Parte digital) para determinar predicciones y ajustes a la planta [13].

El presente proyecto desarrolla un RTDS para un proceso industrial que permite evaluar estrategias de control y está organizado de la siguiente forma. En la sección 2, se describe la Tecnología xPC, en la sección 3 se exponen las características de la UEA, en la sección 4 se explica la identificación y simulación en tiempo real de las variables de la UEA, en la sección 5 la implementación en el RTDS de la UEA con las comunicaciones, finalmente, en la sección 6 la validación del simulador con la UEA implementada y por último, en la sección 7 las conclusiones.

II. TECNOLOGÍA xPC

El Toolbox xPC Target de MATLAB® permite convertir la simulación de un modelo de MATLAB/Simulink® en un código para ser embebido en el Target PC y generar una simulación en tiempo real. xPC utiliza el kernel y hardware del computador, dicho kernel no está basado en DOS o Windows, lo que significa que el RTDS puede funcionar en cualquier OS, obteniendo una máquina xPC ideal y rentable. Los componentes de cualquier sistema xPC Target son: Host PC, Target PC y un elemento de ensayo; el principio de operación del xPC y sus componentes se muestran en la Fig. 1.

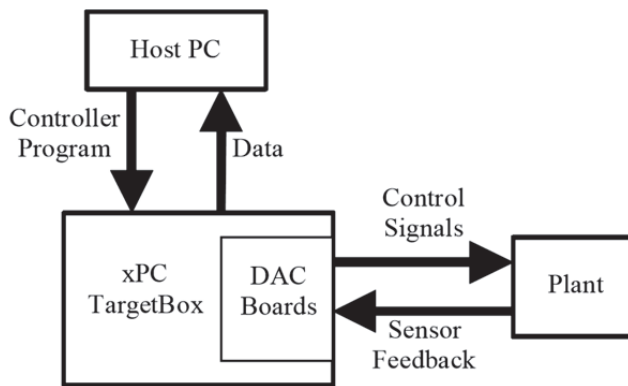


Fig. 1. xPC operation principle.

El procedimiento para ejecutar una simulación en tiempo real dentro del RTDS se presenta en el Algoritmo 1.

Algorithm 1. Discretization procedure.

1. Start Matlab® software on the host PC.
2. Establish a communication channel via Ethernet with the target PC.
3. Simulink model SetUp and parameters.
4. Define sample time.
5. Generate simulink model code.
6. Download code to the xPC target.

III. UNIDAD DE ENTRENAMIENTO EN AUTOMATIZACIÓN

La UEA es un prototipo que representa un proceso industrial y posee un enfoque académico, esta implementación cuenta con un bombeo hidráulico en circuito cerrado y permite la calibración de sensores, configuración de actuadores y la manipulación de variables como flujo, presión, temperatura, peso y nivel [14].

Para el desarrollo del proyecto se considera específicamente las variables de presión ya que operan de manera eficiente en la UEA.

La Fig. 2 representa el diagrama de tubería e instrumentación P&ID de la UEA, cuenta con dos tanques en los cuales recircula el fluido por la acción de una bomba hidráulica «MB01». El llenado y vaciado de los mismos se controla con cuatro válvulas On/Off, las válvulas «VA11» y «VA21» permiten el llenado, las válvulas «VA12» y «VA22»

permiten el vaciado de los tanques «TK01» y «TK02» respectivamente. Los elementos y características que componen la UEA se presentan en la Tabla I.

Tabla I. UEA components.

Elemento	Características
Sensores	Flujo: Sensor SITRANS FM MAG 5100 W. Presión: Sensor SITRANS P220.
Actuadores	Variador de frecuencia: SINAMICS V20 1AC200-240V, 47.63 HZ, 0,75KW/0,75HP Motor: Trifásico 3600 RPM, 0,75 HP, corriente 2,4 / 1,2 a 220/440. Válvulas: 4 unidades on-off.
Controlador	PLC: Siemens. 2 entradas análogas, 1 salida análoga, 4 salidas digitales.

A. Representación Matemática

Considerando que no se cuenta con una representación matemática de la UEA, se implementa el método de la curva de reacción para hallar dicha representación [15]. Para realizar la identificación se requieren los valores de entrada y salida del sistema, por lo tanto, se estimula la planta con una entrada tipo escalón al 80% del punto máximo de operación del actuador y se registra el comportamiento de la señal de salida (presión).

La ubicación de los sensores y las dimensiones de la tubería generan un retardo de la salida respecto a la señal de entrada, por ende, se identifica el sistema con el método de aproximación a un modelo de primer orden más tiempo muerto [16], descrito en el Algoritmo 2.

Algorithm 2. First-Order with Dead-time identification.

- 1: Procedure DATA (dy, du)
- 2: $dy_{25} = 0,25 * dy$
- 3: $dy_{75} = 0,75 * dy$
- 4: $K_p = dy/du$
- 5: $t = 0,9102 * (t_{75} - t_{25})$
- 6: $tm = (1,2620 * t_{25}) - (0,2620 * t_{75})$
- 7: $G_s = (k_p) / (t * s + 1)$
- 8: $[N, D] = \text{pade}(tm, 1)$
- 9: $Gr = \text{tf}(N, D)$
- 10: $TF = G_s * Gr$
- 11: return TF

Las entradas al algoritmo son la amplitud del escalón (du) y la amplitud de la respuesta del sistema (dy) [17], el algoritmo retorna una función de transferencia que describe el comportamiento del sistema ante dicha entrada.

Experimentalmente se determinó que para asegurar la precisión del RTDS, debe realizarse la identificación de cada variable ante 15 amplitudes de entrada diferentes, es decir, que el modelo para la variable de presión es descrito por 15 funciones de transferencia. Fig. 2.

B. Condiciones iniciales

Con el fin de asegurar que el comportamiento del simulador corresponda con el comportamiento real de la planta UEA, se deben cumplir las siguientes condiciones iniciales:

- Nivel total en el sistema 14L.
- Apertura de la válvula proporcional en el 100 %.
- Mínimo una válvula de vaciado abierta.
- Mínimo una válvula de llenado abierta.
- La consigna mínima de la bomba para que haya flujo en el sistema es del 12 %.
- Con el fin de evitar que el fluido cambie de propiedades (espuma), la consigna máxima para la bomba es del 94 %.

IV. IMPLEMENTACIÓN DE LA VARIABLE A SIMULAR DE LA UEA EN EL RTDS

Con el objetivo de realizar la simulación en tiempo real de la variable de presión de la UEA, se

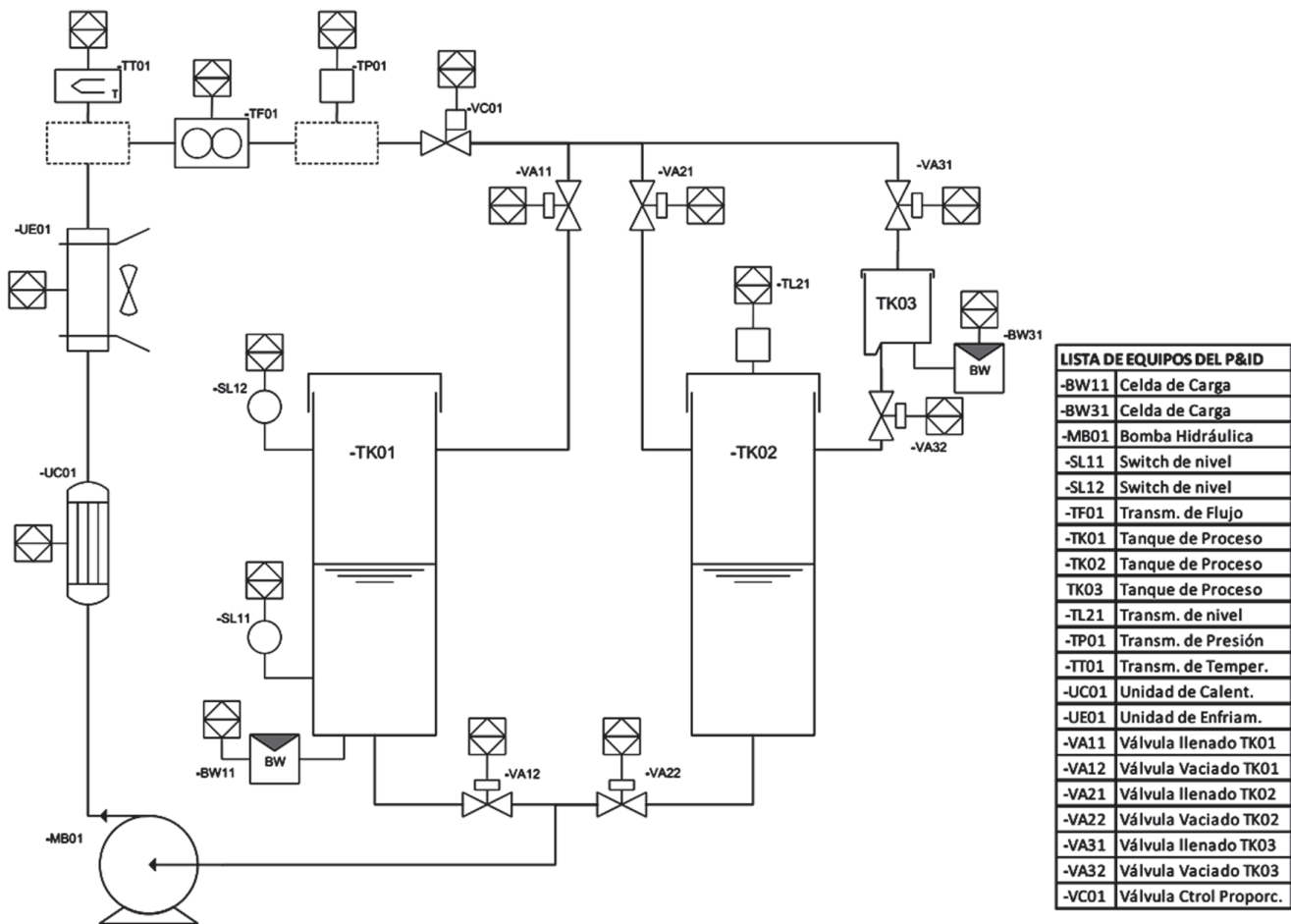


Fig. 2. P&ID UEA.

procede a diseñar la arquitectura del simulador xPC y el modelo de la variable mencionada.

A. Arquitectura Simulador xPC

La comunicación entre el Host PC y el Target PC se realiza por medio del protocolo TCP/IP. Como se visualiza en la Fig.3, el modelo parametrizado se carga en el Target PC desde el Host PC, el Target, por medio de la DAQ envía al PLC las señales eléctricas que representan el comportamiento de la variable presión. Dicho PLC procesa los datos y retorna la información empleando el protocolo UDP ya que no satura la red [18]. El Programming PC se comunica bidireccionalmente con el PLC, de manera opcional, desde el Programming PC se puede manipular la lógica cargada en el PLC.

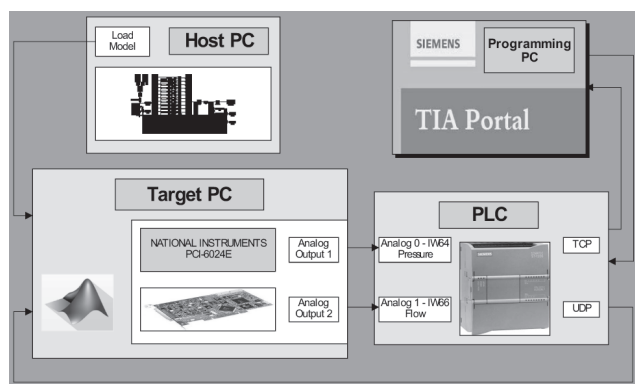


Fig. 3. Simulator architecture.

B. Simulador xPC vs UEA

En la Fig. 4 se expone la estructura física de la planta real (UEA), compuesta por un panel HMI Siemens, «Plant» hace referencia a: la bomba, la tubería y al sensor de presión, por último, el «programming PC» permite programar el «PLC» y adquirir datos del sensor y el actuador por medio de MATLAB/Simulink®. Basándose en los componentes de la UEA apreciados en la Tabla I y con el fin de lograr que el RTDS tenga un comportamiento equivalente al de la planta real, los requerimientos que debe cumplir el simulador se exponen en la Tabla II.

La Fig. 5 detalla la estructura física del simulador xPC, compuesta por un «PLC» Siemens, el

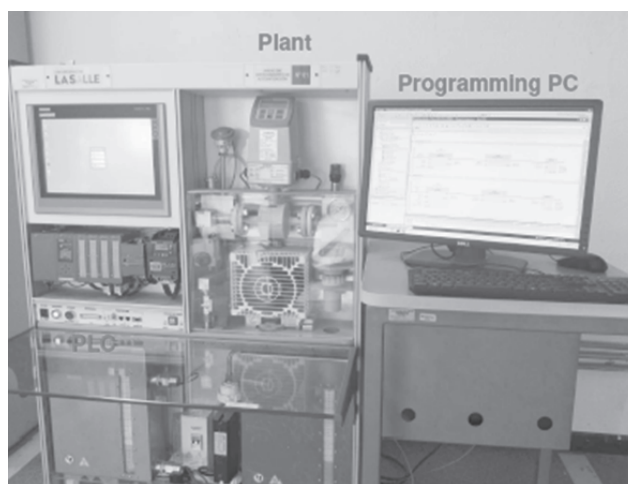


Fig. 4. Physical plant.

Tabla II. xPC Software and hardware requirements.

Elemento	Requerimientos
Host PC	Software: MATLAB/Simulink®. Tarjeta de red.
Target PC	Puerto PCI. Procesador Intel 3,1 GHz. RAM: 4 GB. Tarjeta de Red.
DAQ	NI serie E. Máxima rata de Muestreo: 200KS/s. Voltaje de salida: $\pm 10V$. No. salidas análogas: 2.
PLC	No. entradas análogas: 2. Tarjeta de Red.
Programming PC:	Software: TIA PORTAL. Tarjeta de Red.

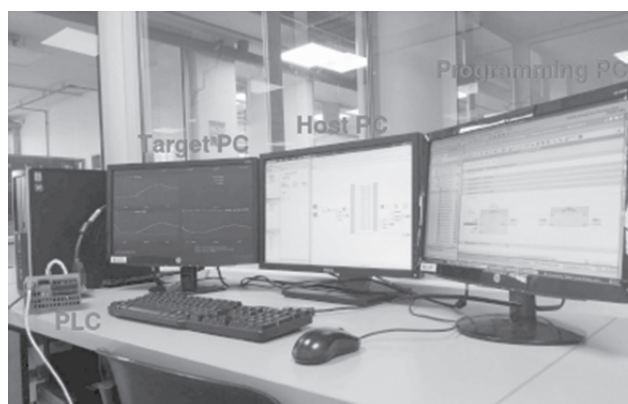


Fig. 5. Physical xPC.

«Target PC» con una DAQ, que representan la planta, el «Host PC», donde se carga el modelo y el «Programming PC» el cual permite desarrollar la lógica del control diseñado para el PLC.

C. Modelo para la variable presión

Con la arquitectura y las comunicaciones definidas, se desarrolla el modelo que ha de ser embebido en el Target PC. La UEA puede recircular el fluido en dos configuraciones: con una válvula de llenado abierta o con las dos válvulas de llenado abiertas, para cada configuración las variables se comportan de manera distinta, por lo que se realiza la identificación del sistema en las siguientes configuraciones:

- Presión con 1 válvula de llenado.
- Presión con 2 válvulas de llenado.

La entrada al sistema inicia en el 12% aumentando proporcionalmente el 5.8% hasta llegar al 94% de la potencia del actuador, no se consideran los valores inferiores al 12% porque el actuador no genera flujo en la tubería y la medida no es confiable. Para valores superiores al 94% el fluido presenta un cambio de propiedades como espuma generando errores en la lectura del sensor. Para

realizar la ejecución de un modelo en tiempo real basado en la tecnología xPC Target se trabajan las identificaciones en tiempo discreto [19], dicha identificación se obtiene utilizando el comando de MATLAB «c2d» con la aproximación bilineal «tustin» y un tiempo de muestreo de 0.001 s ya que este es el ciclo de operación del PLC. Con la discretización de las funciones de transferencia realizada, se diseña el modelo de MATLAB/Simulink® para embeber en el Target PC.

En la Fig. 6 se visualiza el diseño del modelo operando con una válvula de llenado abierta, el bloque «MATLAB Function-condition2» es un condicional que funciona como selector, considera el valor de entrada y dependiendo de éste activa su respectiva salida. Los bloques IDP contienen las funciones de transferencia discretas, el número que lo acompaña corresponde a su rango de operación. Cada punto de operación cuenta con un offset en su señal por lo que se implementan los bloques de adición con las constantes, y los bloques de multiplicación eliminan la acción de las funciones de transferencia que no correspondan al punto de operación. El bloque «Add» permite el cambio entre funciones de transferencia sin afectar la señal de salida, es decir, en el cambio de rango de operación la salida solamente toma un valor.

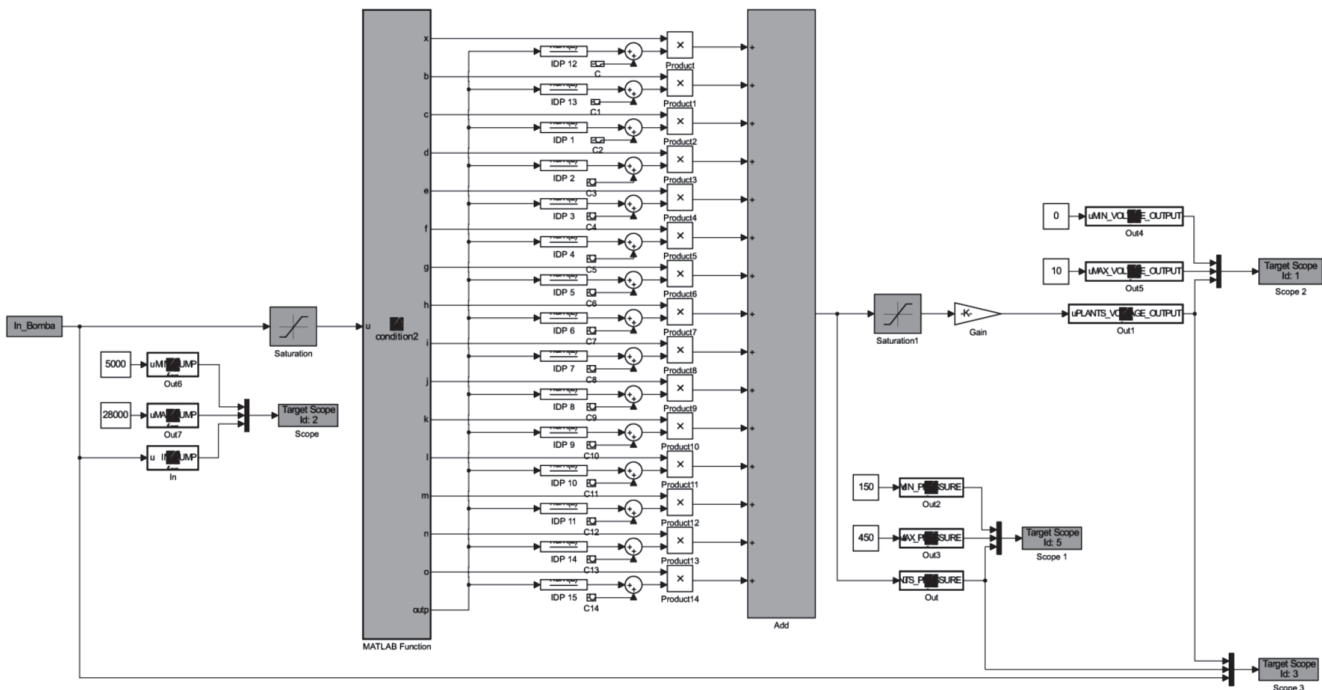


Fig. 6. Pressure one valve model.

Para la visualización de las variables, el Target PC dispone de 4 pantallas, una pantalla numérica y tres gráficas con las variables de: consigna bomba(entrada), presión de salida y voltaje de salida, como se muestra en la Fig. 7.

D. Validación de los modelos

Después de diseñar el modelo en MATLAB/Simulink®, se realiza la validación del mismo estimulando el Target PC con la misma entrada que la UEA. Para evaluar todos los puntos de operación se propone como entrada una escalera con valores de 12% al 94% de la potencia del actuador.

Presión con una válvula

En la Fig. 8, se contempla la comparación de presión entre el simulador xPC y la UEA operan-

do con una válvula de llenado abierta. Las medidas de presión en la UEA tienen una oscilación de ± 0.3 Psi, aunque esto no representa que sea un sistema de segundo orden, puesto que el comportamiento de las variables de procesos son de primer orden [16]. Se puede visualizar que la respuesta del simulador para la variable de presión se encuentra dentro del rango de oscilación de las medidas de la UEA.

En la Fig. 9 por otra parte, se visualiza el RMSE. A pesar que el error se incrementa proporcionalmente a la amplitud de las oscilaciones, esta conserva un patrón. El error presenta picos debido al cambio de un rango de operación a otro, también se observa que el valor del error para los cambios de rango se encuentran entre 0.0075 Psi y 0.025 Psi.



Fig. 7. xPC Screenshot.

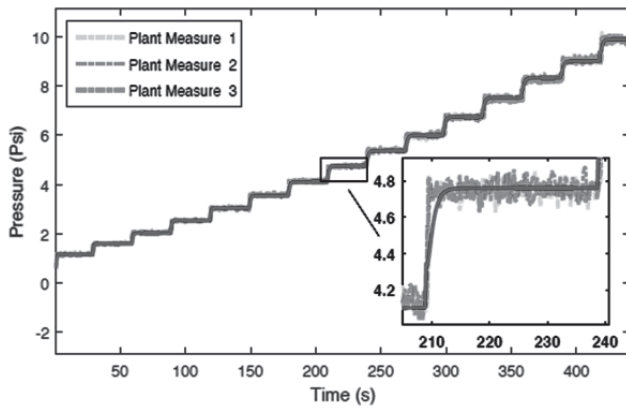


Fig. 8. Pressure open loop UEA - xPC comparison with one valve.

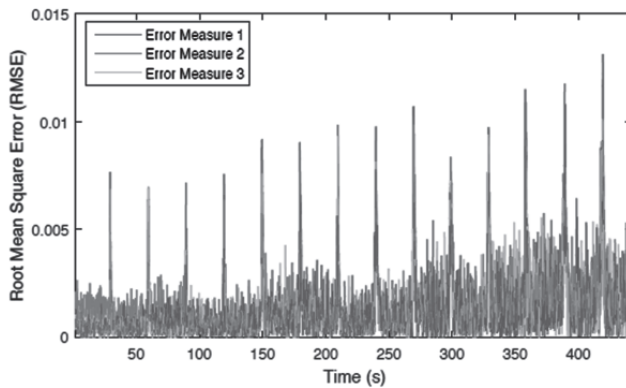


Fig. 9. Pressure error open loop UEA - xPC comparison with one valve.

Presión con dos válvulas

En la Fig. 10 se muestra la comparación de la variable de presión entre el simulador xPC y la UEA operando con las dos válvulas de llenado

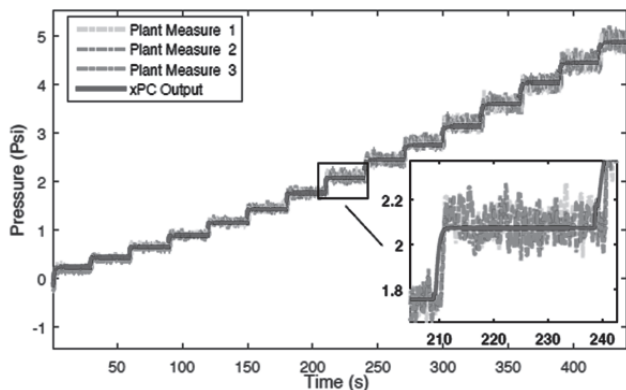


Fig. 10. Pressure open loop UEA - xPC comparison with two valves.

abiertas, ésta se estimula 3 veces con la misma entrada. Se evidencia menos presión que en la Fig. 8, dado que con la configuración de dos válvulas de llenado abiertas el actuador ejerce menos fuerza sobre la tubería, generando que la presión máxima sea de 5 Psi.

Realizando una comparación entre la Fig. 9 y la Fig. 11, se evidencia que el RMSE se comporta de manera similar, pues las oscilaciones tienen la misma amplitud.

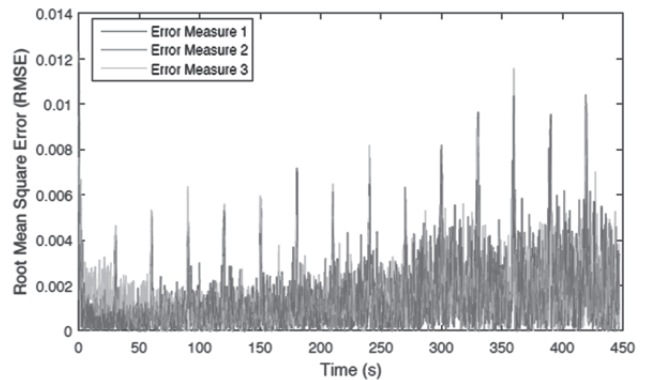


Fig. 11. Pressure error open loop UEA - xPC comparison with two valves.

Se analiza que el simulador xPC para las 2 configuraciones presenta picos en el RMSE generados por el cambio de un rango de operación a otro, además de tener un comportamiento estable, la respuesta del simulador xPC está dentro del rango de respuesta de la UEA.

V. IMPLEMENTACIÓN DE LA UEA EN EL RTDS

Después de validar que el RTDS ejecuta la simulación en tiempo real del modelo de la variable presión, se procede a complementar dicho modelo con las comunicaciones y el acondicionamiento de las señales, adicionalmente, se diseña un control PI y el modelo para la adquisición de las señales de la UEA y el RTDS simultáneamente.

A. Modelo final

Con el fin de desarrollar el modelo final que representa en su totalidad la UEA, se complementa el modelo de MATLAB/Simulink® de la Fig. 6

con las comunicaciones y el acondicionamiento de las señales obteniendo como modelo final el mostrado en la Fig. 12.

Los bloques «UDP Receive» realizan la comunicación con el PLC bajo el protocolo UDP, el dato recibido es la consigna de entrada al sistema, en la UEA es la bomba. Para permitir una mayor velocidad en la transmisión de datos se propone dividir el dato en bytes, cada bloque recibe un byte de información, posteriormente se concatenan los bytes con el bloque «Concat». Con el fin de igualar las tasas de entrada y salida se utiliza el bloque «Rate Transition», se realiza una conversión de datos a double y se limita la señal por medio de un saturador con valores entre 10000(Consigna mínima-10 %) y 26000(Consigna máxima-94 %), terminando así el acondicionamiento para la señal de entrada. Con el fin de simular los límites de la variable de presión en la UEA se utiliza un saturador con límites entre 0 Psi y 10 Psi (Presión máxima) y una ganancia de 0.833 escala la señal de 0 V a 10 V ya que este es el rango de entrada al PLC, ésta señal escalizada es enviada por un canal de la DAQ configurado en el bloque «PCI-6024E DA».

B. Diseño del control para presión

Se propone el diseño de un control para la variable presión, la estrategia seleccionada es el LGR, ya que permite llevar al sistema a la región deseada [20].

El Algoritmo 3 describe el desarrollo de la técnica de LGR, siendo las entradas: polos de diseño (pd) y polos y ceros del sistema (pa, pb y c1) [21]. El algoritmo retorna un controlador PI. El control PI que retorna el algoritmo, es programado en el «Programming PC» y actúa sobre el actuador por medio del controlador PLC.

C. Adquisición de la respuesta de la UEA y el RTDS

Teniendo en cuenta que la UEA y el RTDS cuentan con un controlador PLC, es posible adquirir datos directamente desde un servidor OPC sin cargar la memoria y tampoco afectar la lógica ejecutada [18]. El estímulo a los dos controladores de manera simultánea se realiza configurando las variables de los dos dispositivos en un solo

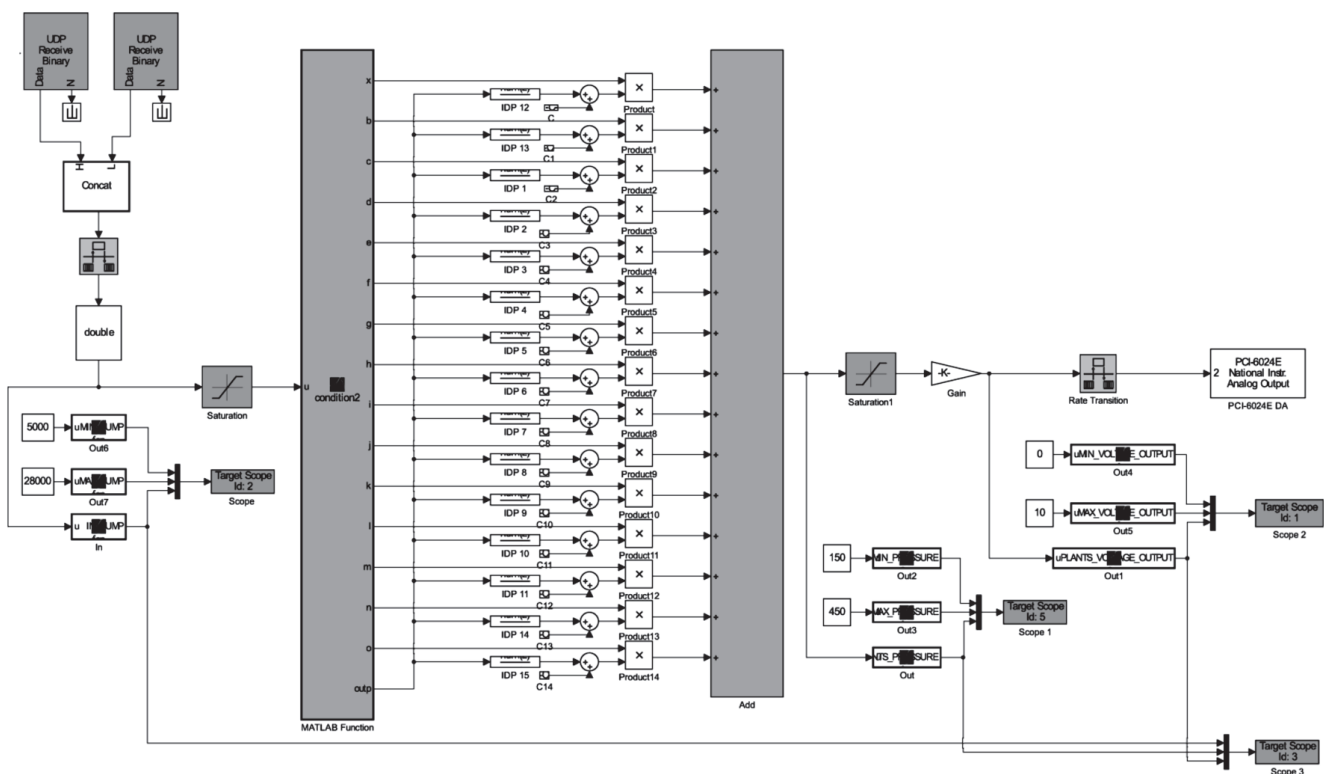


Fig. 12. One valve model with communication.

servidor, se propone como servidor el software «KepServer Ex v5.0». El acceso a las variables se efectúa desde un cliente en MATLAB/Simulink® el cual permite su lectura y escritura [22]. Este modelo permite escribir un valor de referencia al control de presión en la UEA y en Simulador xPC simultáneamente por medio del recuadro «Excitation», la lectura de presión y la potencia de la bomba se realiza en los recuadros «UEA» y «xPC».

Algorithm 3. LGR.

```

1: In: pd, pa, pb, cl, ks
2: pd = polos (1,1)
3: i = imag (pd)
4: r = real (pd)*-1
5: if pa > r then
  Return;
end;
6: if r < pb then
  Angle = tand ((-atand (i/ (pa - r)) - atand (i/ (pb - r))
  + (180 - atand (i/ (r + c1))) - (180 - atand (i/ (r))) - 180) * -1)
7: else
8: if r > pb then
  Angle = tand ((atand(i/(pa - r)) - (180 - atand i/ (r - pb))) +
  (180 - atand(i/ (r + c1))) - (180 - atand(i/ (r))) - 180) * -1)
end;
end;
9: alph = (i+Angle*r)/ Angle
10: p11=sqrt(i2+(r-pa)2)
11: p12=sqrt(i2+(r-pb)2)
12: p13=sqrt(i2+r2)
13: c11 = sqrt(i2+(r+cl)2)
14: c11 = sqrt(i2+(r-alph)2)
15: k = (p11*p12*p13)/(c11*c12*ks)
16: ci = (k*(s+alph)/s
  Return: ci

```

VI. ANÁLISIS DE LA UEA CON UN CONTROL IMPLEMENTADA EN EL RTDS

Para obtener el resultado comparativo entre la UEA y el RTDS bajo las mismas condiciones típicas de evaluación, se implementa la misma estrategia de control en el RTDS y en la UEA y se analiza el resultado del simulador en sus 2 configuraciones de operación. Las condiciones de operación para la validación consisten en cambiar la referencia del control para los dos sistemas simultáneamente. Los resultados obtenidos se presentan a continuación.

Presión con una válvula: Variaciones en un rango de 1 Psi a 9 Psi.

En la Fig. 13 se observa la respuesta de los sistemas con el control implementado para la variable de presión. Los picos en la señal «Plant Measure» presentados en los segundos 95 y 290 son un efecto al cambio de dirección en el flujo de la UEA, es necesario cambiar la dirección del flujo, debido a que el sistema recirculando con una válvula de llenado abierta satura el tanque de llenado. Se identifica que en el segundo 200 hay un overshoot en la respuesta del simulador debido a que los rangos de operación en los que se identifica la UEA son muy cercanos, es decir, ofrecen una representación acertada de la UEA aunque se detallan pequeños saltos en la señal en el cambio de un rango a otro.

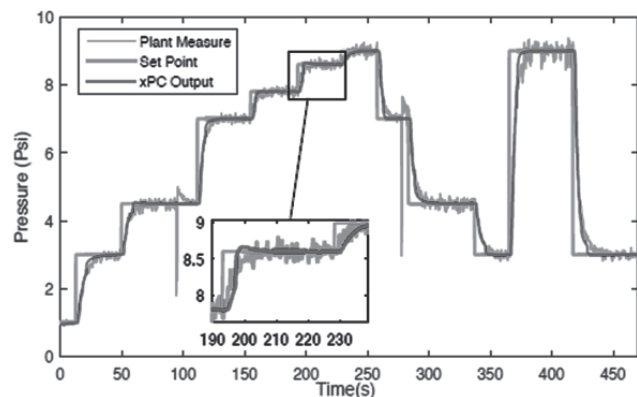


Fig. 13. PI pressure control UEA - xPC comparison with one valve.

En la Fig. 14 los picos en el RMSE (segundos 95 y 290) corresponden al cambio en la dirección de flujo mencionada anteriormente. El patrón que se detalla en el segundo 370 evidencia el retardo de la respuesta del RTDS con respecto a la planta con una amplitud máxima del RMSE de 0.04 Psi. El tiempo que toma el simulador para recuperar el comportamiento exacto de la planta es de 50 s.

Presión con dos válvulas: Variaciones en un rango de 0.5 Psi a 4.5 Psi.

La Fig. 15 muestra la respuesta del simulador y la UEA con el control implementado. Como se nombra anteriormente, los rangos de operación para la variable de presión están muy cercanos y

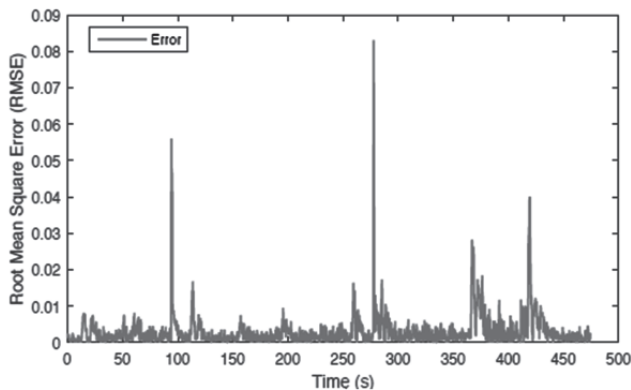


Fig. 14. Error PI pressure control UEA - xPC comparison with one valve.

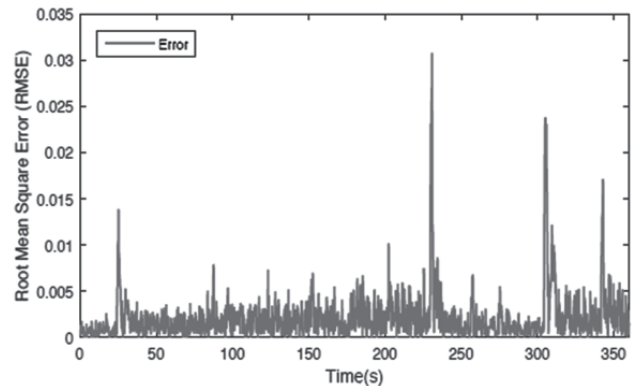


Fig. 16. Error PI Pressure Control UEA - xPC Comparison with two valves.

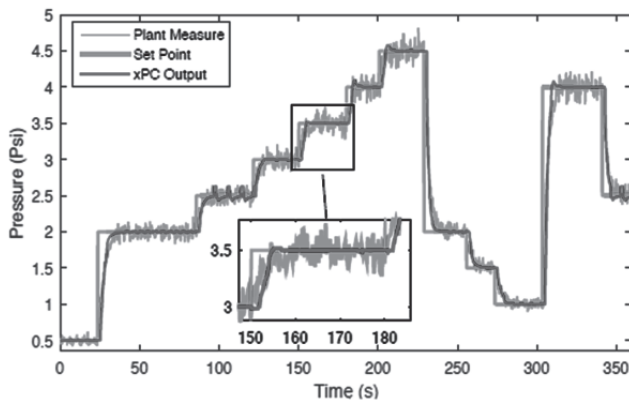


Fig. 15. PI pressure control UEA - xPC c Comparison with two valves.

producen saltos en la señal, esto se puede evidenciar al asignar un SetPoint de 2.5 Psi ya que el simulador opera justo en el límite de dos rangos de operación lo que genera 3 pequeños picos en la señal. Para la configuración con las dos válvulas de llenado abiertas la presión máxima es de 5 Psi lo que genera que las oscilaciones en la medida de la UEA sean notorias.

La Fig. 16 visualiza el valor máximo del error de 0.03 Psi, el cual se presenta para un cambio brusco del SetPoint en el segundo 240, al igual que en los segundos 300 y 350. Se evidencia que el simulador para la variable de presión operando con dos válvulas de llenado abiertas presenta una respuesta más rápida y la corrección del error se genera en 10 s.

VII. CONCLUSIONES

El RTDS desarrollado permitió validar la efectividad de controles diseñados para la variable de presión antes de ser aplicados al sistema real, además de ofrecer una predicción de la respuesta de la planta en puntos críticos de operación.

Este procedimiento permite evitar el deterioro de la unidad en caso de que el control exija a los elementos físicos acciones que estos no puedan realizar y por lo tanto causar el daño de los mismos. Teniendo en cuenta que el simulador opera en dos configuraciones diferentes, se realizó una validación de los controles independientemente.

En primer lugar, por medio del método de la curva de reacción se definió una representación matemática del sistema para todos los puntos de operación. Esta identificación generó como resultado un RMSE máximo de 0.015 Psi para la variable de presión.

Con el fin de evaluar la exactitud entre la UEA y el RTDS desarrollado, se diseñó un control PI, este control fue programado en los dos sistemas aplicando como consigna una escalera de valores deseados para la variable. Por último, se realizó la adquisición de datos de la respuesta del simulador y la planta real simultáneamente, obteniendo un RMSE de 0.09 Psi para la variable de presión.

Para un trabajo futuro se considera evaluar el comportamiento de las variables de temperatura, flujo, peso y nivel con el fin de poder incluir sus

modelos en el RTDS, por otra parte, construir un rack que contenga todos los componentes del simulador con el objetivo de lograr un hardware más estructurado y adsequible.

REFERENCIAS

- [1] P. G. McLaren, R. Kuffel, R. Wierckx, J. Giesbrecht, and L. Arendt, «A real time digital simulator for testing relays,» *IEEE Transactions on Delivery*, vol. 7, no. 1, pp. 207-213, 1992.
- [2] R. Kuffel, J. Giesbrecht, T. Maguire, R. P. Wierckx, and P. McLaren, «Rtds - a fully digital power system simulator operating in real time,» in *Digital Power System Simulators, 1995, ICDS '95.*, First International Conference on, pp. 19-, 1995.
- [3] M. Kezunovic, J. Domaszewicz, V. Skendzic, M. Aganagic, J. K. Bladow, S. M. McKenna, and D. M. Hamai, «Design, implementation and validation of a real-time digital simulator for protection relay testing,» *IEEE Transactions on Power Delivery*, vol. 11, no. 1, pp. 158-164, 1996.
- [4] F. M. Uriarte and K. L. Butler-purry, «Real-time simulation using pcbased kernels,» in *2006 IEEE PES Power Systems Conference and Exposition*, pp. 1991-1995, 2006.
- [5] R. M. M. G. Randolph, «Test system design for hardware-in-loop evaluation of pem fuel cells and auxiliaries,» *Power Sources*, pp. 392-396, 2005.
- [6] S. J. Morteza Montazeri-Gh, Mosfata Nasiri, «Real-time multi.rate hil simulation platform for evaluation of a jet engine fuel controller,» *ELSEVIER*, pp. 996-1006, 2011.
- [7] B. Lu, X. Wu, H. Figueroa, and A. Monti, «A low-cost real-time hardware-in-the-loop testing approach of power electronics controls,» *IEEE Transactions on Industrial Electronics*, vol. 54, no. 2, pp. 919-931, 2007.
- [8] P. Shi, L. Miao, G. Zou, and X. Jiao, «Development of uniform hardware driver for real-time windows and xpc target,» vol. 1, pp. 377-380, 2009.
- [9] D. A. Abdullah Mohamed, «Creating real-time operation system based on xpc target kernel,» *IJRTE*, 2013.
- [10] J. B. Paquin, «The what, where and why or real time simulation,» *IEEE*, 2010.
- [11] M. A. A. H. H. M. Gazi Islam, S., «Rtds implementation of an improved sliding mode based inverter controller for pv system,» *ISA Transactions*, 2015.
- [12] M. C. Jianzhong Zhang, «A real time testing system for wind turbine controller with xpc target machine,» *Electrical Power and Energy Systems*, 2015.
- [13] Y. G. S. Liu, «A state space-based explicit integration method for realtime hybrid simulation,» *Structural Control and Health Monitoring*, vol. 23, no. 4, pp. 641-658, 2016.
- [14] ANITCO, Unidad de entrenamiento en automatización; Manual de Operación y Mantenimiento. Andina de Integración Tecnológica Ltda., 2016.
- [15] B. G. Liptak, *Instrument Engineers' Handbook, Volume Two: Process Control and Optimization*. CRC Press, 2005.
- [16] J. P. Corriou, *Process Control: Theory and Applications*. Springer Science, 2013.
- [17] V. M. Alfaro, «Método de identificación de modelos de orden reducido de tres puntos 123c,» *Escuela de Ingeniería Eléctrica*, Universidad de Costa Rica, 2007.
- [18] M. D. Wolfgang Mahnke, Stefan-Helmut Leitner, *OPC Unified Architecture*. Springer, 2009.
- [19] MathWorks, *Simulink Real-Time; Getting started Guide*. The Math-Works, Inc, 2014.
- [20] J. M. M. R. Spartacus Gomáriz, Domingo Biel, *Teoría de control*. Universitat Politecnica de Catalunya, 2004.
- [21] K. Ogata, *Ingeniería de control moderna*. Pearson Education, 2003.
- [22] MathWorks, *OPC Toolbox*. The MathWorks, Inc., 2014.